

# Monteringsanvisning Kruka (103002)

Delar som ingår i kartongen:

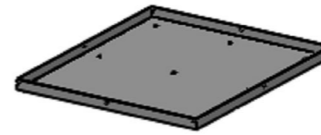
(2x) Sida A



(2x) Sida B



Botten



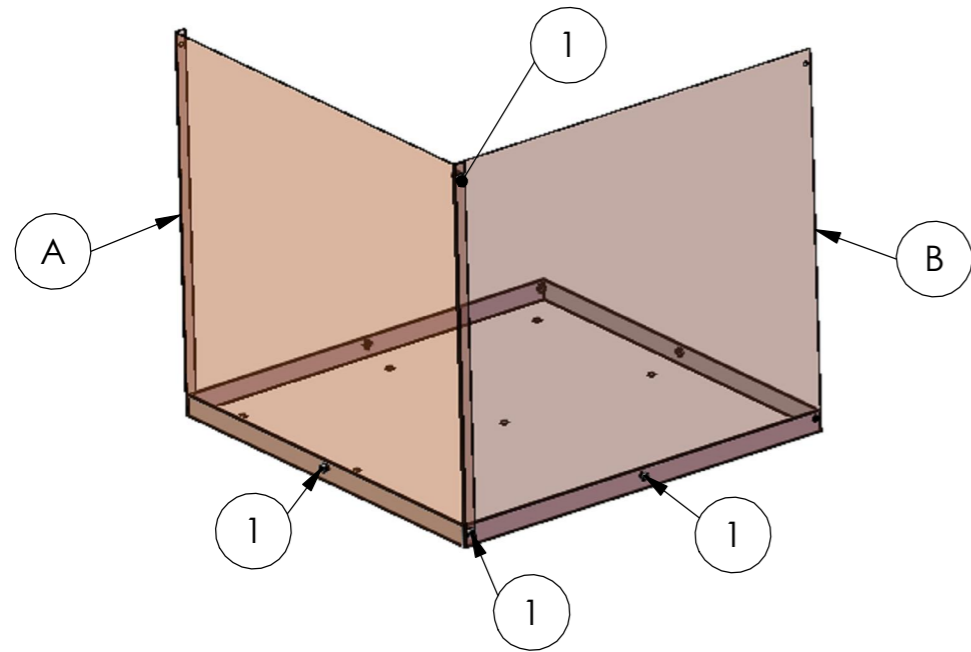
(12x) Skruv



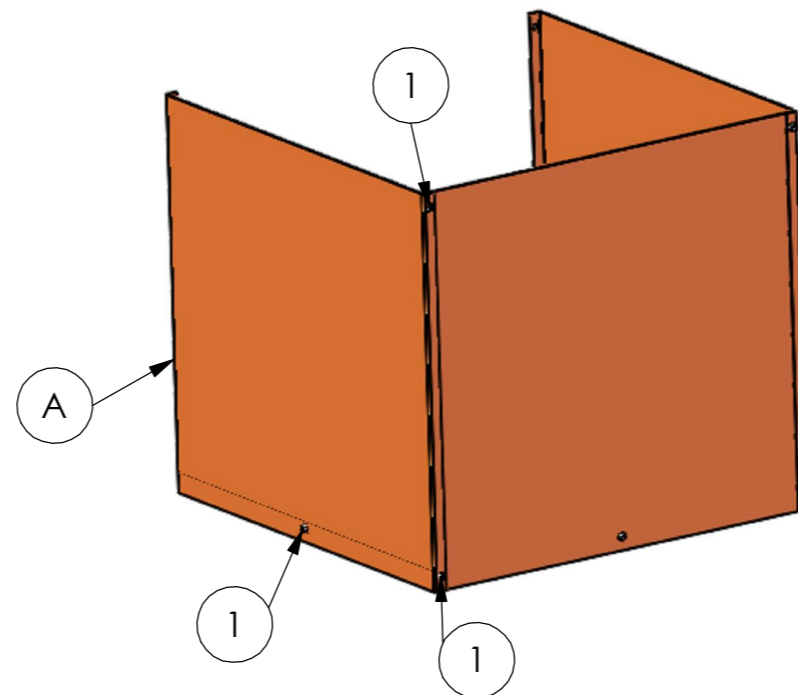
(12x) Mutter



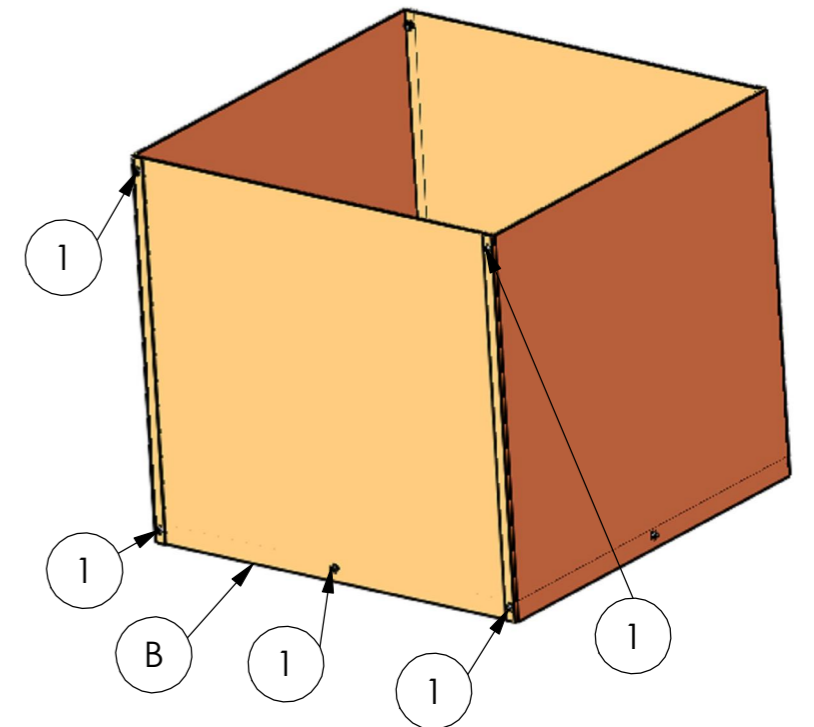
Steg 1:  
Skruva ihop Sida A, Sida B och  
Botten



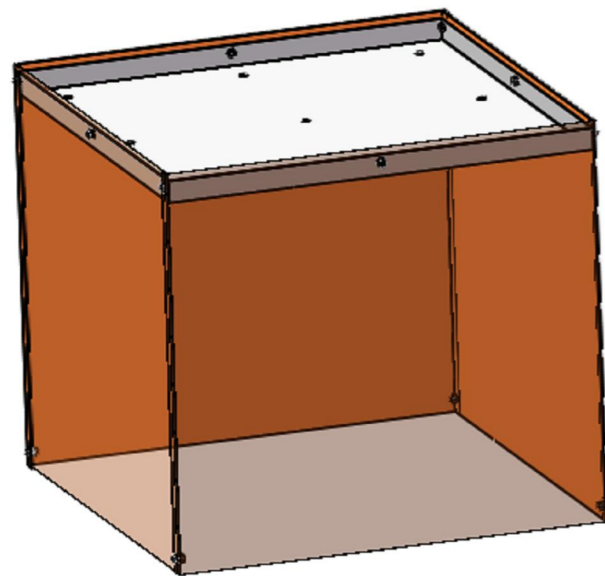
Steg 2:  
Skruva ihop Delar från steg 1 med  
Sida A



Steg 3:  
Skruva ihop Delar från steg 2 med  
Sida B



Alternativt kan botten skruvas fast i  
"högt läge"



Klart!

